



EXLUZÍVNE NEREZOVÉ  
AKUMULAČNÉ NÁDRŽE,  
ZÁSOBNÍKY VODY  
A KOMBINOVANÉ  
NÁDOBY

PRACUJEME  
NA ZACHOVANÍ  
PRÍRODY



# V ČOM SÚ NÁDRŽE INSINOX VÝNIMOČNÉ?

## Energetická trieda A – Inteligentná voľba pre úsporné a efektívne vykurovanie

Nerezové nádrže INSINOX dosahujú energetickú triedu A+, čo ich radí medzi najúspornejšie riešenia na trhu. Vďaka špičkovej tepelnej izolácii s uzavretou bunkovou štruktúrou a precíznemu spracovaniu sú tieto zásobníky navrhnuté tak, aby minimalizovali tepelné straty a maximalizovali efektívnosť prevádzky.

### Hlavné benefity energetickej triedy A:

- Výrazné zníženie spotreby energie – nižšie prevádzkové náklady po celý rok.
- Maximálna účinnosť ohrevu a akumulácie tepelnej energie.
- Dlhšia životnosť zariadenia vďaka stabilným teplotným podmienkam.
- Ekologické riešenie – menej energie znamená menší dopad na životné prostredie.
- Ideálne pre nízkotepelné systémy a obnoviteľné zdroje (tepelné čerpadlá, solárne a fotovoltaické systémy).

A

S výberom nádrže INSINOX s energetickou triedou A+ získavate nielen kvalitný technický produkt, ale aj dlhodobé úspory, komfort a spoľahlivosť.

 **INSINOX** – keď záleží na každom watte.

## V AKTUÁLNEJ PONUKE SA NACHÁDZAJÚ:

- **Nerezové monovalentné a bivalentné zásobníky vody**

S objemom 150 l, 200 l, 300 l a 500 l z vysokopevnostnej nerezovej ocele **Duplex 2205**.

- **Nerezové akumulčné nádrže**

V ponuke sú taktiež nerezové akumulčné nádrže s objemom 50 l, 100 l, 200 l a 300 l.



**Spoločnosť INSTALEM** ponúka zostavu vysoko kvalitných nerezových bojlerov vlastnej značky **INSINOX®**, ktoré sú vhodné do rôznych aplikácií v oblasti vykurovania, a prípravy teplej vody.

Sú vyrobené z vysokopevnostnej duplexnej nerezovej ocele triedy DUPLEX 2205 - (AISI 318LN), ktorá má špičkovú odolnosť proti jamkovej a štrbinovej korózii, ktorá zaručuje veľmi dlhú životnosť.

## DUPLEX 2205 – Duplexná nehrdzavejúca oceľ (AISI 318 LN)

**Duplex 2205** je dvojfázová, feritická, austenitická 22% chróm, 3% molybdén, 5 až 6% nikelom legovaná nehrdzavejúca oceľ. Je to najpoužívanejšia duplexná nehrdzavejúca oceľ a vyznačuje sa vysokou medzou klzu, dvojnásobnou v porovnaní so štandardnými druhmi austenitickej nehrdzavejúcej ocele. Vykazuje tiež dobrú únavovú pevnosť, ako aj vynikajúcu odolnosť voči koróznemu praskaniu, trhlinám, jamkovej korózii, erózii a všeobecnej korózii v náročných prostrediach.

Takéto INSINOX zásobníky sú ideálne pre inštalácie s tepelnými čerpadlami, solárnymi kolektormi, fotovoltaickými kolektormi a všetkými typmi kotlov. Vďaka svojej odolnosti, univerzálnosti a flexibilitě vyhovujú rôznym potrebám a požiadavkám zákazníkov. Ich veľkou výhodou je taktiež už integrovaná elektrická špirála s termostatom o výkone 3 KW.

Okrem zásobníkov vody sú v ponuke aj nerezové akumulčné nádrže AISI 304 s objemom 50l, 100 l, a 300 l. Tieto nádrže sú určené pre akumuláciu a následnú distribúciu tepla a chladu v rôznych typoch inštalácií. Sú vhodné pre aplikácie, kde je potrebné efektívne uskladniť a následne využiť tepelnú energiu.

## Prečo si vybrať zásobníky vody a akumulčné nádrže značky INSINOX®

- všetky nádrže Insinox patria do energetickej triedy A, čo znamená, že dosahujú vynikajúcu energetickú účinnosť a prispievajú k úspore energie,
- izolácia je vyrobená z materiálu s uzavretou bunkovou štruktúrou s vynikajúcimi tepelnoizolačnými vlastnosťami a zabezpečuje minimálne tepelné straty,
- plášť nádrže je vyrobený z prvotriednej ocele, ktorá zaručuje dlhú životnosť,
- Duplex 2205 poskytuje vynikajúcu odolnosť proti korózii,
- nádrže majú zabudované úchyty na ľahký prenos,
- prostredníctvom použitia moderných materiálov majú nádrže INSINOX nižšiu hmotnosť,
- bojler sú vybavené magnéziovou anódou,
- nádrže Insinox sú vyrábané v kontrolovanej výrobe v zahraničí a sú dostupné skladom pre okamžitý odber,
- možnosť zákazkovej výroby na mieru, podľa potrieb zákazníka,
- spoločnosť Instalem ponúka zaujímavé zľavy pre veľkoodberateľov a inštalačné firmy, čo umožňuje získať tieto kvalitné produkty za výhodné ceny.

**S nádržami INSINOX® od spoločnosti Instalem získate spoľahlivé a efektívne riešenie pre vaše projekty v oblasti vykurovania a ohrevu vody. Vďaka ich kvalite a univerzálnosti budete môcť dosiahnuť optimálne výsledky a uspokojiť potreby svojich zákazníkov.**



 insinox

 insinox



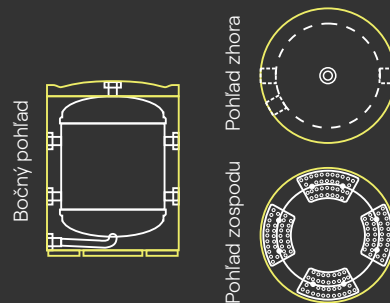
# Akumulačná nádoba ISM-50L

- Nerezové akumulčné nádoby **INSINOX** sú vhodné na akumuláciu a následnú distribúciu tepelnej energie.
- Sú určené pre inštalácie ku tepelným čerpadlám, prípadne iným zdrojom tepla.
- Dodávajú sa vrátane nesnímateľnej izolácie.
- Ich veľkou prednosťou je izolácia s uzavretou bunkovou štruktúrou a nízka hmotnosť.



A

## REZ NÁDRŽOU



## ŠPECIFIKÁCIE NÁDRŽE

Objem nádoby:	50 l
Výška nádrže:	600 mm
Priemer vonk. nádoby:	Ø 470 mm ±5
Max. pracovný tlak:	6 bar
Materiál vnút. nádoby:	SUS304 (AISI 304) nerezová oceľ
Materiál vonk. nádoby:	Pozink. oceľ s tmavosivým lak.
Hrúbka izolácie:	50 mm ±2
Hustota peny:	40 ±2 kg/m <sup>3</sup>
Hmotnosť (prázdny/plný):	17/67kg
Max. teplota vody:	90 °C

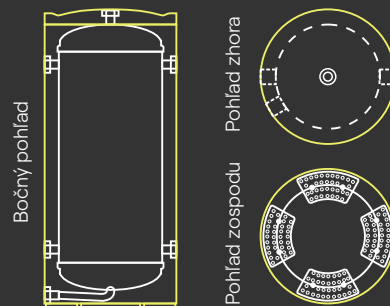
# Akumulačná nádoba ISM-100L

- Nerezové akumulčné nádoby **INSINOX** sú vhodné na akumuláciu a následnú distribúciu tepelnej energie.
- Sú určené pre inštalácie ku tepelným čerpadlám, prípadne iným zdrojom tepla.
- Dodávajú sa vrátane nesenímateľnej izolácie.
- Ich veľkou prednosťou je izolácia s uzavretou bunkovou štruktúrou a nízka hmotnosť.



A

## REZ NÁDRŽOU



## ŠPECIFIKÁCIE NÁDRŽE

Objem nádoby:	100 l
Výška nádrže:	1045 mm
Priemer vonk. nádoby:	Ø 470 mm ±5
Max. pracovný tlak:	6 bar
Materiál vnút. nádoby:	SUS304 (AISI 304) nerezová oceľ
Materiál vonk. nádoby:	Pozink. oceľ s tmavosivým lakov.
Hrúbka izolácie:	50 mm ±2
Hustota peny:	40 ±2 kg/m <sup>3</sup>
Hmotnosť (prázdny/plný):	26/126 kg
Max. teplota vody:	90 °C

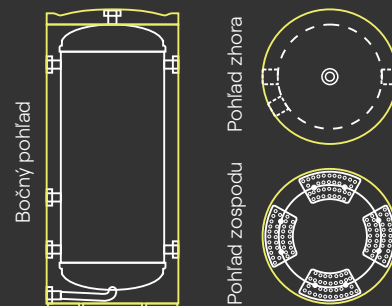
# Akumulačná nádoba ISM-200L

- Nerezové akumulčné nádoby **INSINOX** sú vhodné na akumuláciu a následnú distribúciu tepelnej energie.
- Sú určené pre inštalácie ku tepelným čerpadlám, prípadne iným zdrojom tepla.
- Dodávajú sa vrátane nesnímateľnej izolácie.
- Ich veľkou prednosťou je izolácia s uzavretou bunkovou štruktúrou a nízka hmotnosť.



A

## REZ NÁDRŽOU



## ŠPECIFIKÁCIE NÁDRŽE

Objem nádoby:	200 l
Výška nádrže:	1312 mm
Priemer vonk. nádoby:	Ø 560 mm ±5
Max. pracovný tlak:	6 bar
Materiál vnút. nádoby:	SUS304 (AISI 304) nerezová oceľ
Materiál vonk. nádoby:	Pozink. oceľ s tmavosivým lakov.
Hrúbka izolácie:	45 mm ±2
Hustota peny:	40 ±2 kg/m <sup>3</sup>
Hmotnosť (prázdny/plný):	42/242 kg
Max. teplota vody:	90 °C

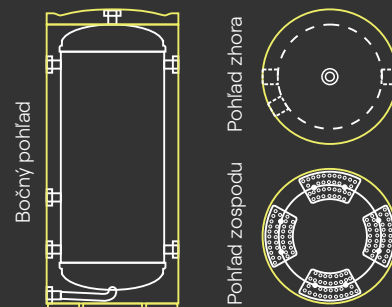
# Akumulačná nádoba ISM-300L

- Nerezové akumulčné nádoby **INSINOX** sú vhodné na akumuláciu a následnú distribúciu tepelnej energie.
- Sú určené pre inštalácie ku tepelným čerpadlám, prípadne iným zdrojom tepla.
- Dodávajú sa vrátane nesisnateľnej izolácie.
- Ich veľkou prednosťou je izolácia s uzavretou bunkovou štruktúrou a nízka hmotnosť.



A

## REZ NÁDRŽOU



## ŠPECIFIKÁCIE NÁDRŽE

Objem nádoby:	300 l
Výška nádrže:	1572 mm
Priemer vonk. nádrže:	Ø 600 mm ±5
Max. pracovný tlak:	6 bar
Materiál vnút. nádoby:	SUS304 (AISI 304) nerezová oceľ
Materiál vonk. nádoby:	Pozink. oceľ s tmavosivým lak.
Hrúbka izolácie:	50 mm ±2
Hustota peny:	40 ±2 kg/m <sup>3</sup>
Hmotnosť (čistá/ceľková):	66/63 kg

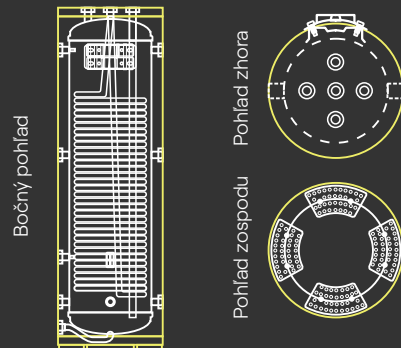
# Zásobník vody ISM-150LC1

- Nerezový zásobník s integrovaným nerezovým výmenníkom slúži pre prípravu TV / TUV.
- Sú dodávané vrátane izolácie s uzavretou bunkovou štruktúrou a horčíkovou anódou, ktorá chráni vnútorný povrch zásobníka.
- Sú určené pre kombináciu s plynovými kotlami. Veľkosť výmenníka umožňuje využiť nádoby pre malé solárne systémy, prípadne pre inštalácie s tepelnými čerpadlami do výkonu 5 kW.



A

## REZ BOJLEROM



## ŠPECIFIKÁCIE BOJLERA

Objem nádoby:	150 l
Výška nádrže:	1514 mm
Priemer vonk. nádrže:	Ø 470 mm ±5
Prevádzkový tlak:	6 bar
Materiál vnút. nádrže:	DUPLEX2205 nerezová oceľ
Materiál vonk. nádrže:	Pozink. oceľ s tmavosivým lak.
Hrúbka izolácie:	50 mm ±2
Hustota peny:	40 ±2 kg/m <sup>3</sup>
Veľkosť špirály:	AISI 316L Ø22 mm L=30 m

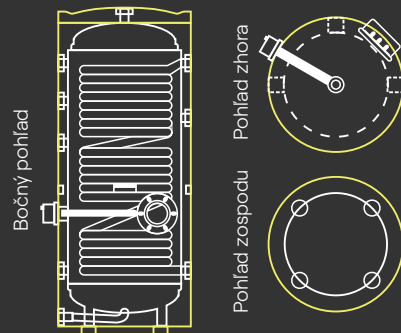
# Zásobník vody ISM-200LC1

- Nerezové zásobníky s integrovaným nerezovým výmenníkom slúžia pre prípravu ohriatej pitnej vody.
- Sú dodávané vrátane izolácie a horčíkovej anódy, ktorá chráni vnútorné povrchy zásobníka proti korózii.
- Sú vhodné pre kombináciu s tepelným čerpadlom, taktiež pre inštalácie so solárnymi panelmi aj s fotovoltaickými panelmi.
- Nádoby je možné použiť aj v kombinácii s plynovými kotlami a kotlami na biomasu.



A

## REZ BOJLEROM



## ŠPECIFIKÁCIE BOJLERA

Objem nádoby:	200 l
Výška nádrže:	1312 mm
Priemer vonk. nádrže:	Ø 560 mm ±5
Prevádzkový tlak:	6 bar
Materiál vnút. nádrže:	DUPLEX2205 nerezová oceľ
Materiál vonk. nádrže:	Galvanizovaná oceľ s lakovaním
Hrúbka izolácie:	45 mm ±2
Hustota peny:	40 ±2 kg/m <sup>3</sup>
Hmotnosť (čistá/ceľková):	46/48 kg
Plocha špirály:	2,6 m <sup>2</sup>

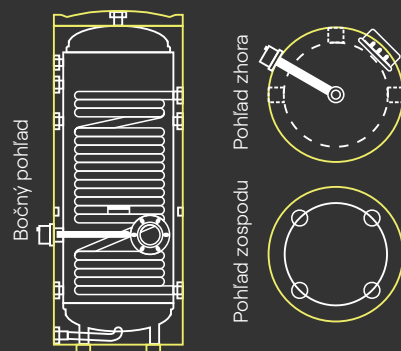
# Zásobník vody ISM-300LC1

- Nerezové zásobníky s integrovaným nerezovým výmenníkom slúžia pre prípravu ohriatej pitnej vody.
- Sú dodávané vrátane izolácie a horčíkovej anódy, ktorá chráni vnútorné povrchy zásobníka proti korózii.
- Sú vhodné pre kombináciu s tepelným čerpadlom, taktiež pre inštalácie so solárnymi panelmi aj s fotovoltaickými panelmi.
- Nádoby je možné použiť aj v kombinácii s plynovými kotlami a kotlami na biomasu.



A

## REZ BOJLEROM



## ŠPECIFIKÁCIE BOJLERA

Objem nádoby:	300 l
Výška nádrže:	1572 mm
Priemer vonk. nádrže:	Ø 600 mm ±5
Prevádzkový tlak:	6 bar
Materiál vnút. nádrže:	DUPLEX2205 nerezová oceľ
Materiál vonk. nádrže:	Galvanizovaná oceľ s lakovaním
Hrúbka izolácie:	50 mm ±2
Hustota peny:	40 ±2 kg/m <sup>3</sup>
Hmotnosť (čistá/ceľková):	63/65 kg
Plocha špirály:	3,2 m <sup>2</sup>

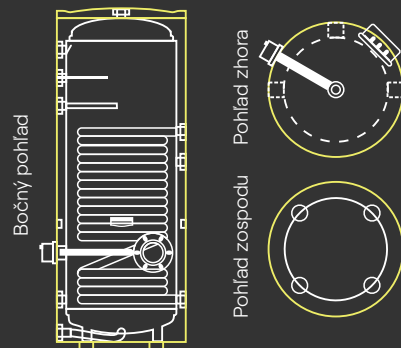
# Zásobník vody ISM-500LC1

- Nerezové zásobníky s integrovaným nerezovým výmenníkom slúžia pre prípravu ohriatej pitnej vody.
- Sú dodávané vrátane izolácie a horčíkovej anódy, ktorá chráni vnútorné povrchy zásobníka proti korózii.
- Sú vhodné pre kombináciu s tepelným čerpadlom, taktiež pre inštalácie so solárnymi panelmi aj s fotovoltaickými panelmi.
- Nádoby sú vhodné pre kombinované inštalácie s plynovými kotlami a kotlami na biomasu.



A

## REZ BOJLEROM



## ŠPECIFIKÁCIE BOJLERA

Objem nádoby:	500 l
Výška nádrže:	1822 mm
Priemer vonk. nádrže:	Ø 700 mm ±5
Prevádzkový tlak:	6 bar
Materiál vnút. nádrže:	DUPLEX2205 nerezová oceľ
Materiál vonk. nádrže:	Galvanizovaná oceľ s lakovaním
Hrúbka izolácie:	50 mm ±2
Hustota peny:	40 ±2 kg/m <sup>3</sup>
Veľkosť špirály:	AISI 316L ,Ø32 mm, L=20 m

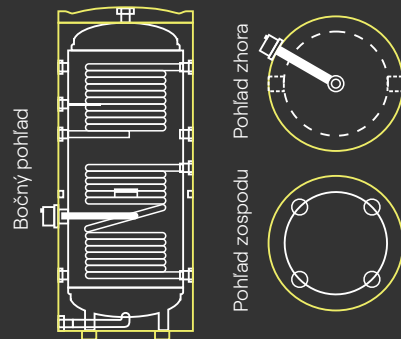
# Zásobník vody ISM-200LC2

- Nerezové zásobníky s integrovaným nerezovým výmenníkom slúžia pre prípravu ohriatej pitnej vody.
- Sú dodávané vrátane izolácie a horčíkovej anódy, ktorá chráni vnútorné povrchy zásobníka proti korózii.
- Sú vhodné pre kombináciu s tepelným čerpadlom, taktiež pre inštalácie so solárnymi panelmi aj s fotovoltaickými panelmi.
- Nádoby sú vhodné pre kombinované inštalácie s plynovými kotlami a kotlami na biomasu.



A

## REZ BOJLEROM



## ŠPECIFIKÁCIE BOJLERA

Objem nádoby:	200 l
Výška nádrže:	1312 mm
Priemer vonk. nádrže:	Ø 560 mm ±5
Prevádzkový tlak:	6 bar
Materiál vnút. nádrže:	DUPLEX2205 nerezová oceľ
Materiál vonk. nádrže:	Galvanizovaná oceľ s lakovaním
Hrúbka izolácie:	45 mm ±2
Hustota peny:	40 ±2 kg/m <sup>3</sup>
Hmotnosť (čistá/ceľková):	46/48 kg
Plocha špirály:	1,5 m <sup>2</sup> + 1,5 m <sup>2</sup>

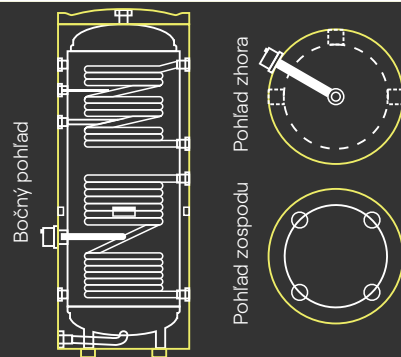
# Zásobník vody ISM-300LC2

- Nerezové zásobníky s integrovaným nerezovým výmenníkom slúžia pre prípravu ohriatej pitnej vody.
- Sú dodávané vrátane izolácie a horčíkovej anódy, ktorá chráni vnútorné povrchy zásobníka proti korózii.
- Sú vhodné pre kombináciu s tepelným čerpadlom, taktiež pre inštalácie so solárnymi panelmi aj s fotovoltaickými panelmi.
- Nádoby sú vhodné pre kombinované inštalácie s plynovými kotlami a kotlami na biomasu.



A

## REZ BOJLEROM



## ŠPECIFIKÁCIE BOJLERA

Objem nádoby:	300 l
Výška nádrže:	1572 mm
Priemer vonk. nádrže:	Ø 600 mm ±5
Prevádzkový tlak:	6 bar
Materiál vnút. nádrže:	DUPLEX2205 nerezová oceľ
Materiál vonk. nádrže:	Galvanizovaná oceľ s lakovaním
Hrúbka izolácie:	50 mm ±2
Hustota peny:	40 ±2 kg/m <sup>3</sup>
Hmotnosť (čistá/ceľková):	63/65 kg
Plocha špirály:	1,3 m <sup>2</sup> + 2,0 m <sup>2</sup>

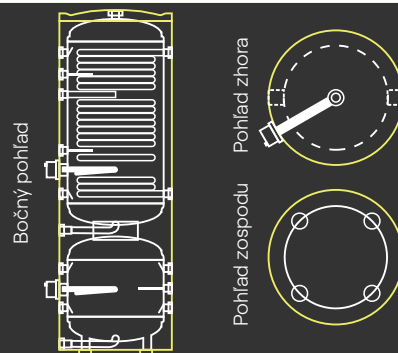
# Zásobník vody PDWT-300LE

- Kombinované nerezové nádoby INSINOX špeciálne navrhnuté pre inštalácie s tepelnými čerpadlami typu monoblok a split.
- Bojler je z nerezovej ocele DUPLEX 2205, akumuláčná nádoba z nerezovej ocele AISI 304.
- Akumuláčná nádoba je vždy integrovaná v spodnej časti.
- V oboch nádobách je integrovaná Elektrická špirála s termostatom.
- Nádoby sú vhodné pre široké spektrum inštalácií s kombináciou rôznych zdrojov energie využitej pre podporu vykurovania a výroby teplej úžitkovej vody.



A

## REZ NÁDOBY



## ŠPECIFIKÁCIE NÁDOBY

Objem nádoby:	200 l + 100 l
Výška nádrže:	1810 mm
Priemer vonk. nádrže:	Ø 600 mm ±5
Prevádzkový tlak:	6 bar
Materiál vnút. nádrže:	DUPLEX2205 nerezová oceľ
Materiál vonk. nádrže:	Pozink. oceľ s tmavosivým lak.
Hrúbka izolácie:	45 mm ±2
Hustota peny:	40 ±2 kg/m <sup>3</sup>
Veľkosť špirály:	AISI 316L ,Ø32 mm, L=20 m
Plocha špirály:	2,6 m <sup>2</sup>

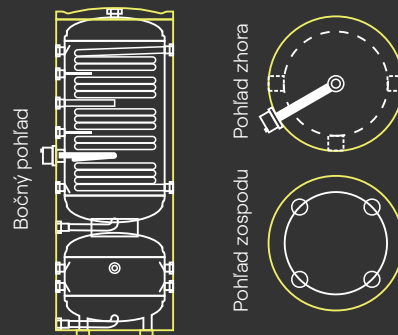
# Zásobník vody PDWT-350LE

- Kombinované nerezové nádoby INSINOX špeciálne navrhnuté pre inštalácie s tepelnými čerpadlami typu monoblok a split.
- Bojler je z nerezovej ocele DUPLEX 2205, akumuláčná nádoba z nerezovej ocele AISI 304.
- Akumuláčná nádoba je vždy integrovaná v spodnej časti.
- V oboch nádobách je integrovaná Elektrická špirála s termostatom.
- Nádoby sú vhodné pre široké spektrum inštalácií s kombináciou rôznych zdrojov energie využitej pre podporu vykurovania a výroby teplej úžitkovej vody.



A

## REZ NÁDOBY



## ŠPECIFIKÁCIE NÁDOBY

Objem nádoby:	250 l + 100 l
Výška nádrže:	1760 mm
Priemer vonk. nádrže:	Ø 650 mm ±5
Prevádzkový tlak:	6 bar
Materiál vnút. nádrže:	DUPLEX2205 nerezová oceľ
Materiál vonk. nádrže:	Pozink. oceľ s tmavosivým lak.
Hrúbka izolácie:	50 mm ±2
Hustota peny:	40 ±2 kg/m <sup>3</sup>
Veľkosť špirály:	AISI 316L ,Ø32 mm, L=25 m
Plocha špirály:	3,2 m <sup>2</sup>

# ĎALŠIE KOMPONENTY ZNAČKY INSINOX

## Rozdelovače INSINOX

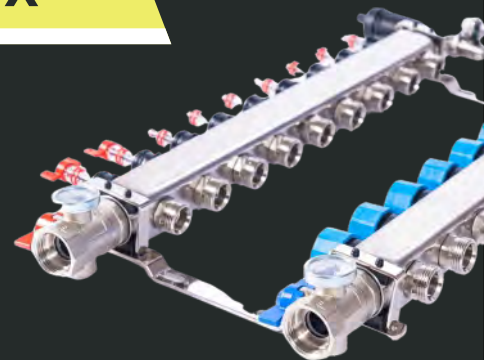
- Je možné ich duálne využitie pre radiátorové vykurovanie alebo aj podlahové kúrenie.
- Jednoduchá montáž a kompatibilita s hadicami INSINOX EVOH.

## Rúrky INSINOX

- Jednoduchá montáž a kompatibilita s ostatnými produktami INSINOX.
- Vyrábané a dodávané sú rúrky s priemerom 16 a 17 mm.
- Sú 5-vrstvové: PE-RT II + lepidlo + EVOH + lepidlo + PE-RT II.
- Vnútorňá vrstva EVOH zaručuje rúrka je dokonale kyslíkotesná.

## Reflexná fólia INSINOX

- INSINOX ELITE UNDERFLOOR HEATING TECHNOLOGY vytvára najvyšší tepelný komfort.
- Metalizovaný povrch odráža teplo a zabezpečuje zvýšenú účinnosť.
- Vyznačený raster zjednodušuje a zefektívňuje ukladanie rúrok a inštaláciu podlahového kúrenia.





Spoločnosť **INSTALEM, s. r. o.** už od svojho vzniku, v roku 2010, patrí medzi dodávateľa pokrokových technológií, najmodernejších a energeticky úsporných zariadení s dôrazom na kvalitu.


Za roky fungovania spoločnosť získala cenné skúsenosti aj zo zahraničia a spolupracuje s renomovanými značkami v oblasti technického zariadenia budov a úspory energie. Neustále napreduje a poskytuje komplexné služby pre svojich zákazníkov.


Spoločnosť INSTALEM, s. r. o. patrí medzi odborníkov na tepelné čerpadlá a súvisiace zariadenia, a taktiež na podlahové vykurovanie, z tohto dôvodu sa zamerala na inovácie a výrobu najmä v tejto oblasti. Preto vznikla myšlienka založiť vlastnú značku INSINOX®, ktorá je zákazkovou výrobou spoločnosti INSTALEM, s. r. o.


Značka INSINOX®, je zapísaná v registri ochranných známk Úradu priemyselného vlastníctva Slovenskej republiky.


**Všetok uvedený sortiment v tomto katalógu je možné si zakúpiť v predajni spoločnosti INSTALEM, s. r. o. v Ladcoch a v Dubnici nad Váhom, kde sa nachádza aj showroom značky INSINOX®.**




 [predajneinstalem.sk](http://predajneinstalem.sk)

 [InstalemVyukurovanie](https://www.facebook.com/InstalemVyukurovanie)

 [predajnadca@instalem.sk](mailto:predajnadca@instalem.sk)

 0940 948 188

 Sládkovičova 520/5  
018 41 Dubnica nad Váhom



PRACUJEME NA  
ZACHOVANÍ PRÍRODY

